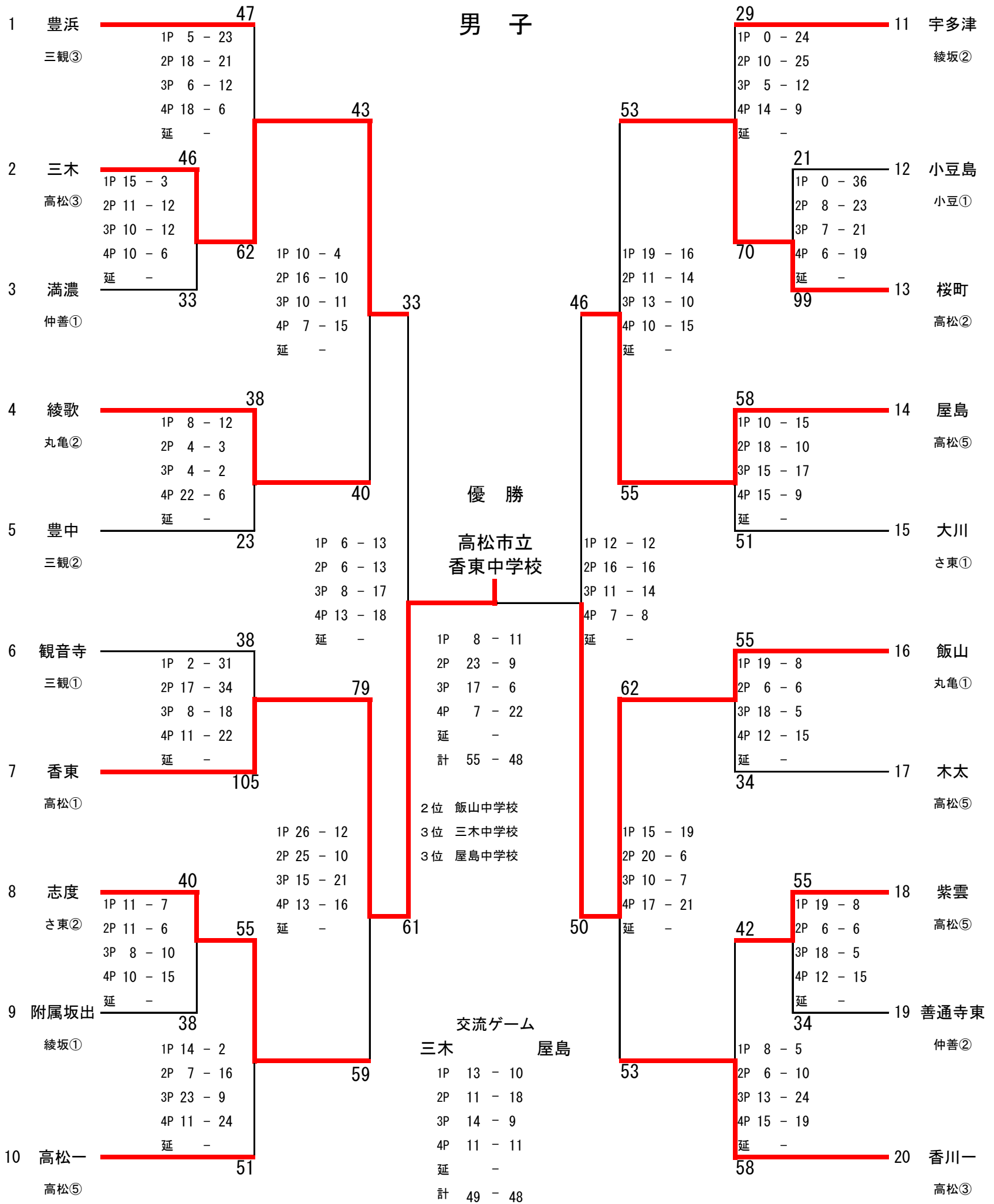


男子



| 女子 | | 優勝 | | 交流ゲーム | |
|----------|------------|-----------|-----------|------------|-----------|
| 1 丸亀西 | 82 | 丸亀市立西中学校 | | 香東 | 善通寺東 |
| 丸亀① | 1P 26 - 11 | 1P 24 - 8 | 2P 19 - 7 | 1P 5 - 11 | 1P 25 - 2 |
| | 2P 16 - 5 | 2P 17 - 6 | 3P 17 - 6 | 2P 25 - 14 | 2P 14 - 6 |
| | 3P 16 - 4 | 4P 30 - 3 | 延 - | 3P 18 - 5 | 3P 23 - 3 |
| | 4P 24 - 4 | 延 - | 計 90 - 24 | 4P 10 - 20 | 4P 16 - 4 |
| | 延 - | | | 延 - | 延 - |
| 2 大川 | 28 | | | 計 58 - 50 | |
| さ東① | 1P 8 - 13 | | | | |
| | 2P 2 - 10 | | | | |
| | 3P 8 - 16 | | | | |
| | 4P 10 - 6 | | | | |
| | 延 - | | | | |
| 3 高松北 | 45 | | | | |
| 高松⑤ | 1P 35 - 2 | | | | |
| | 2P 37 - 0 | | | | |
| | 3P 27 - 0 | | | | |
| | 4P 36 - 0 | | | | |
| | 延 - | | | | |
| 4 志度 | 27 | | | | |
| さ東② | 1P 8 - 7 | | | | |
| | 2P 7 - 0 | | | | |
| | 3P 7 - 3 | | | | |
| | 4P 5 - 11 | | | | |
| | 延 - | | | | |
| 5 小豆島 | 21 | | | | |
| 小豆① | 1P 11 - 8 | | | | |
| | 2P 10 - 13 | | | | |
| | 3P 26 - 4 | | | | |
| | 4P 21 - 16 | | | | |
| | 延 - | | | | |
| 6 附属坂出 | 63 | | | | |
| 綾坂① | 1P 17 - 6 | | | | |
| | 2P 20 - 9 | | | | |
| | 3P 14 - 11 | | | | |
| | 4P 12 - 11 | | | | |
| | 延 - | | | | |
| 7 古高松・屋島 | 37 | | | | |
| 高松③ | 1P 9 - 24 | | | | |
| | 2P 11 - 11 | | | | |
| | 3P 8 - 26 | | | | |
| | 4P 11 - 10 | | | | |
| | 延 - | | | | |
| 8 香東 | 54 | | | | |
| 高松① | 1P 22 - 4 | | | | |
| | 2P 15 - 6 | | | | |
| | 3P 13 - 4 | | | | |
| | 4P 4 - 17 | | | | |
| | 延 - | | | | |
| 9 宇多津 | 31 | | | | |
| 綾坂② | 1P 16 - 2 | | | | |
| | 2P 18 - 12 | | | | |
| | 3P 26 - 13 | | | | |
| | 4P 20 - 17 | | | | |
| | 延 - | | | | |
| 10 多度津 | 44 | | | | |
| 仲善② | 1P 3 - 11 | | | | |
| | 2P 11 - 10 | | | | |
| | 3P 6 - 14 | | | | |
| | 4P 10 - 18 | | | | |
| | 延 - | | | | |
| 11 桜町 | 30 | | | | |
| 高松⑤ | 1P 12 - 19 | | | | |
| | 2P 12 - 10 | | | | |
| | 3P 19 - 16 | | | | |
| | 4P 14 - 10 | | | | |
| | 延 - | | | | |
| 12 香川一 | 57 | | | | |
| 高松② | 1P 11 - 9 | | | | |
| | 2P 8 - 11 | | | | |
| | 3P 12 - 10 | | | | |
| | 4P 6 - 15 | | | | |
| | 延 - | | | | |
| 13 観音寺 | 55 | | | | |
| 三観③ | 1P 6 - 13 | | | | |
| | 2P 5 - 8 | | | | |
| | 3P 9 - 13 | | | | |
| | 4P 15 - 10 | | | | |
| | 延 - | | | | |
| 14 大野原 | 37 | | | | |
| 三観① | 1P 24 - 2 | | | | |
| | 2P 18 - 8 | | | | |
| | 3P 18 - 6 | | | | |
| | 4P 17 - 7 | | | | |
| | 延 - | | | | |
| 15 善通寺東 | 45 | | | | |
| 仲善① | 1P 14 - 4 | | | | |
| | 2P 17 - 2 | | | | |
| | 3P 8 - 8 | | | | |
| | 4P 3 - 16 | | | | |
| | 延 - | | | | |
| 16 玉藻 | 35 | | | | |
| 高松⑤ | 1P 3 - 11 | | | | |
| | 2P 11 - 10 | | | | |
| | 3P 6 - 14 | | | | |
| | 4P 10 - 18 | | | | |
| | 延 - | | | | |
| 17 飯山 | 44 | | | | |
| 丸亀② | 1P 12 - 15 | | | | |
| | 2P 0 - 25 | | | | |
| | 3P 13 - 4 | | | | |
| | 4P 20 - 10 | | | | |
| | 延 - | | | | |
| 18 豊中 | 42 | | | | |
| 三観② | 1P 25 - 2 | | | | |
| | 2P 14 - 6 | | | | |
| | 3P 23 - 3 | | | | |
| | 4P 16 - 4 | | | | |
| | 延 - | | | | |
| 19 一宮 | 30 | | | | |
| 高松③ | 1P 11 - 8 | | | | |
| | 2P 10 - 13 | | | | |
| | 3P 26 - 4 | | | | |
| | 4P 21 - 16 | | | | |
| | 延 - | | | | |
| 20 山田 | 15 | | | | |
| 高松⑤ | 1P 8 - 13 | | | | |
| | 2P 2 - 10 | | | | |
| | 3P 8 - 16 | | | | |
| | 4P 10 - 6 | | | | |
| | 延 - | | | | |