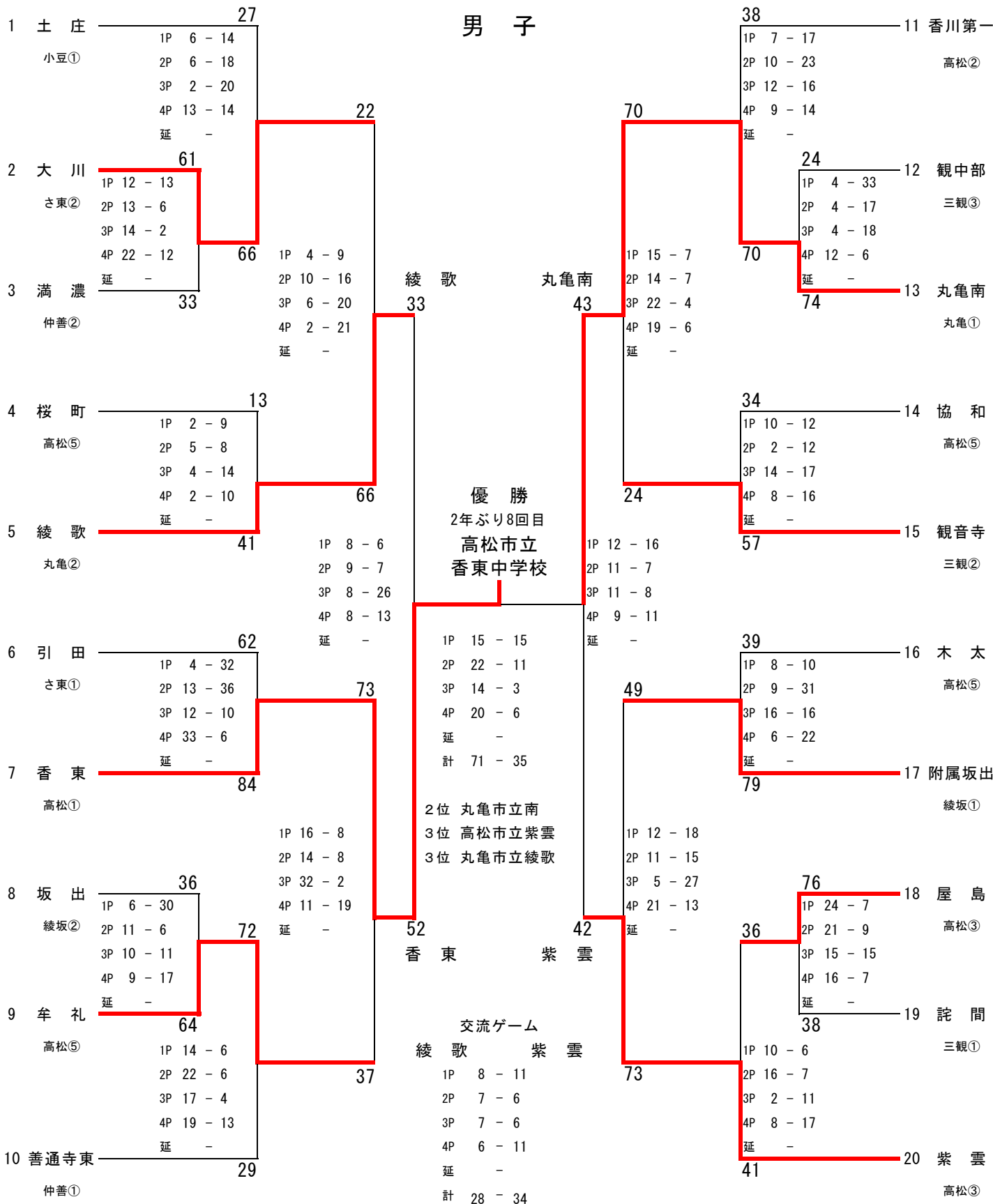


男子



女子		女子	
1 紫雲 高松⑤	44 1P 7 - 21 2P 18 - 14 3P 9 - 14 4P 10 - 11 延 -	53 1P 21 - 14 2P 10 - 12 3P 8 - 12 4P 14 - 9 延 -	11 大野原 三観①
2 津田・さぬき南 さ東②	38 1P 5 - 17 2P 11 - 6 3P 5 - 21 4P 17 - 14 延 -	60 1P 3 - 28 2P 6 - 20 3P 10 - 12 4P 17 - 19 延 -	12 宇多津 綾坂②
3 玉藻 高松③	58 1P 3 - 28 2P 6 - 20 3P 10 - 12 4P 17 - 19 延 -	69 1P 9 - 30 2P 10 - 14 3P 13 - 29 4P 10 - 19 延 -	13 香川第一 高松③
4 長尾 さ東①	28 1P 2 - 15 2P 11 - 14 3P 2 - 17 4P 13 - 10 延 -	79 1P 4 - 9 2P 17 - 7 3P 13 - 17 4P 21 - 8 延 -	14 丸亀西・南 丸亀①
5 香東 高松①	56 1P 4 - 9 2P 17 - 7 3P 13 - 17 4P 21 - 8 延 -	92 1P 29 - 4 2P 17 - 5 3P 12 - 4 4P 11 - 6 延 -	15 屋島 高松②
6 多度津 仲善②	58 1P 14 - 2 2P 12 - 7 3P 21 - 2 4P 11 - 6 延 -	計 46 - 83	16 牟礼 高松⑤
7 土庄 小豆①	17 1P 6 - 20 2P 6 - 14 3P 9 - 22 4P 12 - 25 延 -	41 1P 13 - 19 2P 7 - 27 3P 11 - 20 4P 15 - 17 延 -	17 観音寺 三観③
8 桜町 高松⑤	30 1P 7 - 18 2P 5 - 16 3P 10 - 19 4P 8 - 11 延 -	19 1P 0 - 9 2P 5 - 13 3P 8 - 8 4P 11 - 14 延 -	18 太田 高松⑤
9 附属坂出 綾坂①	64 1P 12 - 9 2P 8 - 17 3P 8 - 23 4P 4 - 26 延 -	44 1P 6 - 12 2P 8 - 8 3P 4 - 21 4P 18 - 11 延 -	19 豊中 三観②
10 善通寺東 仲善①	75 1P 12 - 9 2P 8 - 17 3P 8 - 23 4P 4 - 26 延 -	計 36 - 52	20 飯山 丸亀②

優勝  
4年連続4回目  
(西中学校として)  
丸亀市立  
西・南中学校

2位 高松市立香東  
3位 丸亀市立飯山  
3位 善通寺市立東

交流ゲーム  
善通寺東 飯山