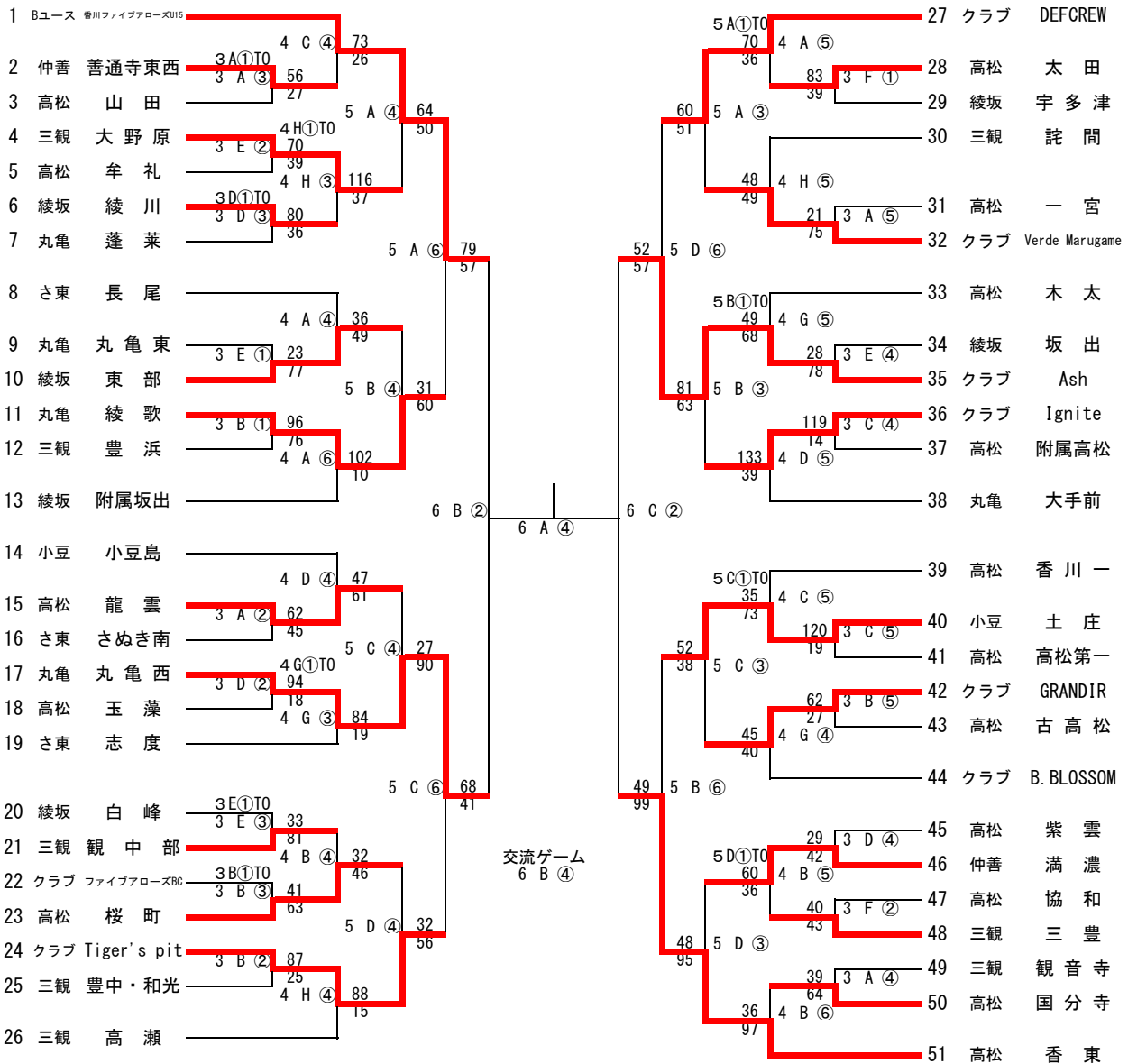


令和8年度 第49回 香川県ジュニアバスケットボール大会 組み合わせ

令和8年 5月3日(日)、4日(月)、5日(火)、6日(水)

男子



※準備について

- ・普通寺市民体育館
2日：18時00分
 - ・宇多津中学校体育館
3日：8時00分
 - ・三豊市総合体育館
4日：8時00分
- 普通寺市民体育館は仲善付近の中学校・クラブチームで準備を行います。その他2会場は第1試合のチームでお願いします。

コート番号

普通寺市民体育館			
入口側	奥北側	奥南側	サブ
A	B	C	D
宇多津中体育館		三豊市総合体育館	
奥側	入り口側	ステージ側	入り口側
E	F	G	H

試合開始予定時刻

	一般開場	①	②	③	④	⑤	⑥
3日	9:00	10:00	11:20	12:40	14:00	15:20	
4・5日	8:15	9:00	10:20	11:40	13:00	14:20	15:40
6日	8:30	9:30	11:30	13:00	14:30		

※原則として3日目までの①のT.Oは同コートの③の番号の若いチームがする。②～のオフィシャルは、前のゲームの負けチームがおこなう。最終日は第①試合は、第②試合のチームから4名ずつ。それ以降は負けオフィシャルになります。

※自チームの試合後、顧問の先生が次試合のMCを担当する。T.O同様、3日目までの①のMCは同コートの③の試合の顧問の先生が行う。最終日は、競技部で割り当てる。

※定刻開始を原則とする。(前の試合が遅れた場合は試合間隔を8分程度にする。前の試合が早い場合は審判、両チームのコーチが同意すれば、前のゲーム終了10分後に次のゲームを開始してもよい。)

交流ゲーム
6 B ④