

市長杯争奪第52回高松市ジュニアバスケットボール大会

1 日時・会場

令和6年4月13日(土)	西部体育館	A B
令和6年4月14日(日)	牟礼総合体育館	C D
令和6年4月20日(土)	牟礼総合体育館	E F
令和6年4月21日(日)	牟礼総合体育館	G H
令和6年4月29日(月)	牟礼総合体育館	I J

2 コート符号

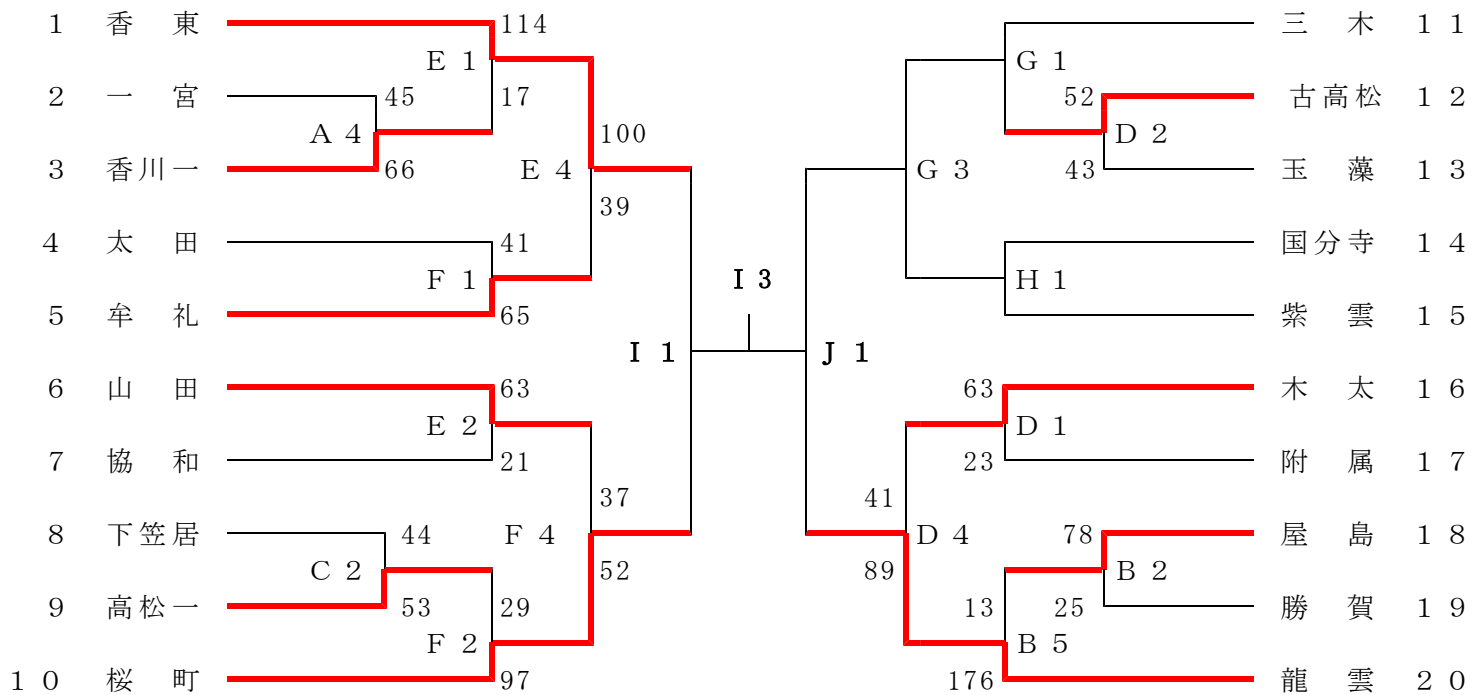
- A 西部体育館 (控え室側)
- B 西部体育館 (倉庫側)
- C 牟礼総合体育館 (東側)
- D 牟礼総合体育館 (西側)
- E 牟礼総合体育館 (東側)
- F 牟礼総合体育館 (西側)
- G 牟礼総合体育館 (東側)
- H 牟礼総合体育館 (西側)
- I 牟礼総合体育館 (東側)
- J 牟礼総合体育館 (西側)

3 試合開始時間

13日		13日以外	
1	9:30~	1	10:00~
2	11:00~	2	11:30~
3	12:30~	3	13:00~
4	14:00~	4	14:30~
5	15:30~		

3 組み合わせ

【男子】



【女子】

