

市長杯争奪第54回高松市ジュニアバスケットボール大会 4/8最終版

1 日時・会場

令和8年4月11日(土)	牟礼総合体育館	A B
令和8年4月12日(日)	牟礼総合体育館	C D
令和8年4月18日(土)	牟礼総合体育館	E F
令和8年4月19日(日)	高松市総合体育館第2	G
令和8年4月29日(水)	牟礼総合体育館	H I

2 コート符号

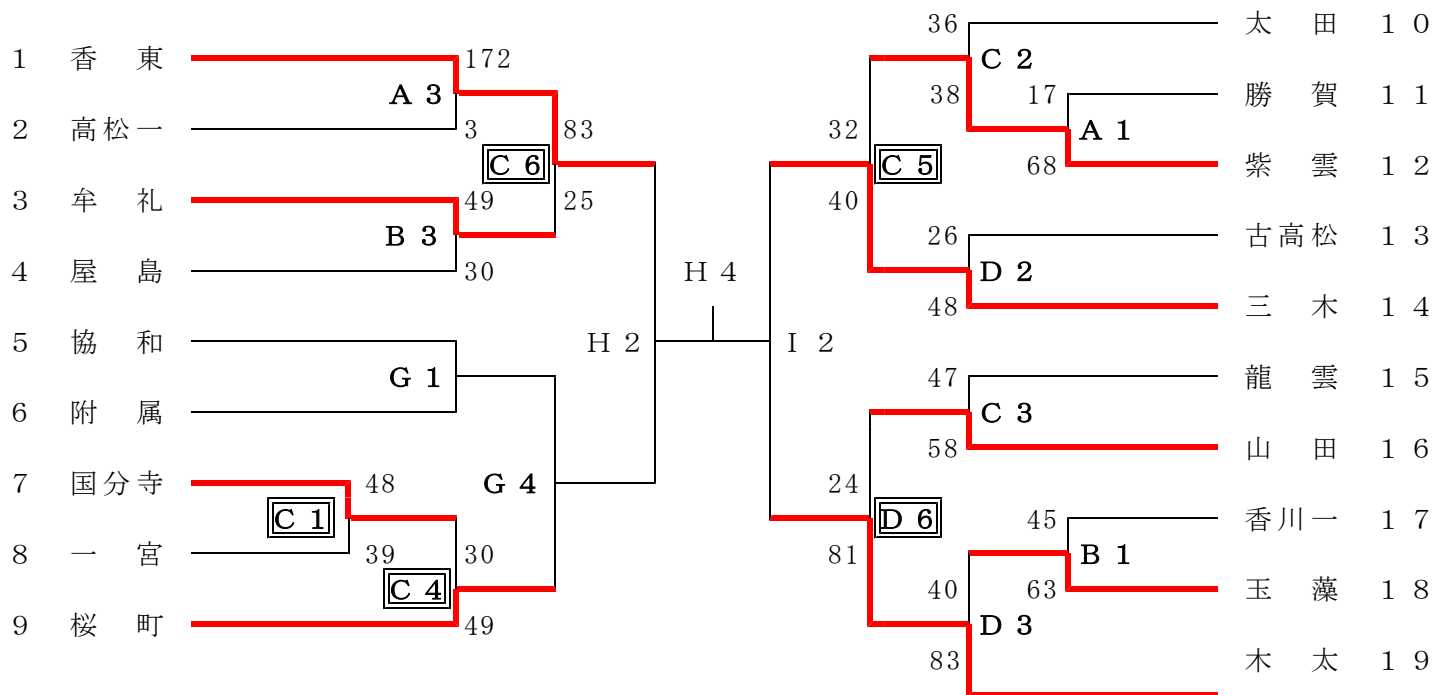
- A 牟礼総合体育館 (東側)
- B 牟礼総合体育館 (西側)
- C 牟礼総合体育館 (東側)
- D 牟礼総合体育館 (西側)
- E 牟礼総合体育館 (東側)
- F 牟礼総合体育館 (西側)
- G 高松市総合体育館
- H 牟礼総合体育館 (東側)
- I 牟礼総合体育館 (西側)

3 試合開始時間

12日以外		12日	
1 -	9:30 ~	1 -	9:00 ~
2 -	11:00 ~	2 -	10:20 ~
3 -	12:30 ~	3 -	11:40 ~
4 -	14:00 ~	4 -	13:00 ~
5 -	15:30 ~	5 -	14:20 ~
		6 -	15:40 ~

3 組み合わせ

【男子】



【女子】

