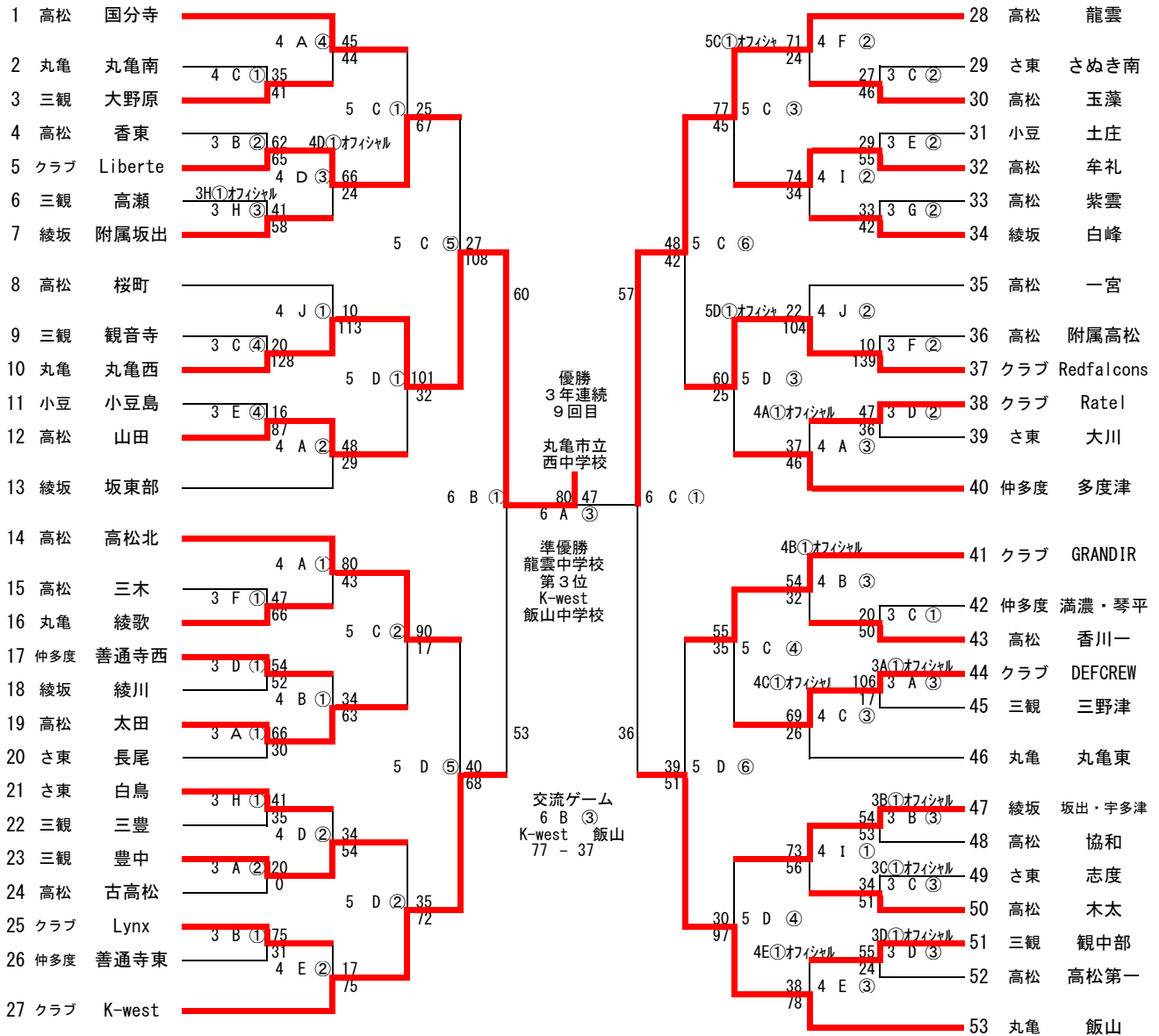


令和6年度 第47回 香川県ジュニアバスケットボール大会 組み合わせ

令和6年 5月3日(金)、4日(土)、5日(日)、6日(月)

女子



※準備について

- ・普通寺市民体育館
2日：18時00分
3日：8時00分
 - ・西部運動センター
3日：8時30分
 - ・三豊市総合
3日：8時30分
 - ・宇多津中体育館
4日：8時30分
- 第1試合のチーム
をお願いします。

コート番号

普通寺市民			
手前側	奥北側	奥南側	サブ
A	B	C	D

西部運動センター		三豊市総合		宇多津中体育館	
控室側	倉庫側	ステージ	入口	ステージ	入口
E	F	G	H	I	J

試合開始予定時刻

	一般開場	①	②	③	④	⑤	⑥
3・4日	9:00	10:00	11:20	12:40	14:00	15:20	
5日	8:15	9:00	10:20	11:40	13:00	14:20	15:40
6日	8:30	9:30	11:30	13:00	14:30		

※原則として3日目までの①のT.Oは同コートの③の番号の若いチームがする。②～のオフィシャルは、前のゲームの負けチームがおこなう。最終日の第1試合は、同コート第2試合のチームから各4名ずつ出で行う。第2試合以降は、前の試合の負けチームが行う。

※自チームの試合後、顧問の先生が次試合のMCを担当する。T.O同様、3日目までの①のMCは同コートの③の試合の顧問の先生が行う。最終日は、競技部で割り当てる。

※定刻開始を原則とする。(前の試合が遅れた場合は試合間隔を8分程度にする。前の試合が早い場合は審判、両チームのコーチが同意すれば、前のゲーム終了10分後に次のゲームを開始してもよい。)