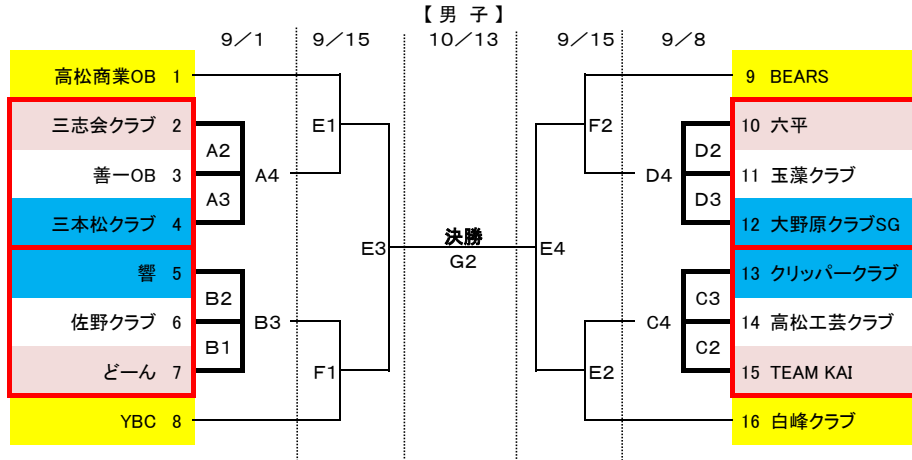
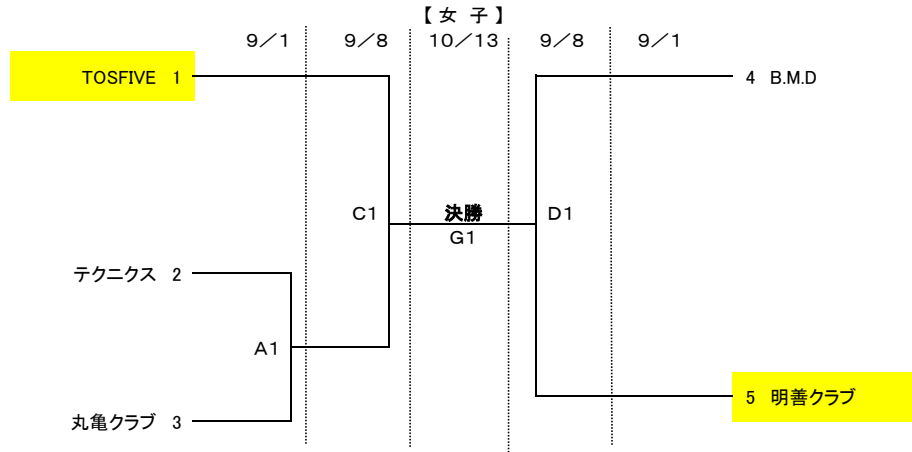


24/令和6年度香川県社会人バスケットボール選手権大会 実施要項

1 組み合わせ



この部分（赤枠）は、リーグ戦(総当戦)にて、勝者チームを決定する。



2 日程・会場

9/1(日)	ツインパル長尾体育館	A(4試合)・B(3試合)
9/8(日)	ツインパル長尾体育館	C(4試合)・D(4試合)
9/15(日)	ツインパル長尾体育館	E(4試合)・F(2試合)
10/13(日)	ツインパル長尾体育館	G(2試合)

ACEGステージ側/BF入口側

1	高松商業OB
2	白峰クラブ
3	BEARS
4	YBC
5	三本松クラブ
6	響
7	大野原クラブSG
8	クリッパークラブ
9	高松工芸クラブ
10	玉藻クラブ
11	善一OB
12	佐野クラブ
13	三志会クラブ
14	TEAM KAI
15	六平
16	どん

1	TOSFIVE
2	明善クラブ
3	丸亀クラブ
4	B.M.D
5	テクニクス

3 試合開始時刻

※**リーグ戦の試合時間**は、8-2-8(8)8-2-8で運用する。

その他は正規の時間どおり

9/1 **Aコート**①9:15~ ②10:45~ ③12:45~ ④14:45~ (③④の試合開始前間隔45分)
Bコート①9:15~ ②11:15~ ③13:15~ (②③の試合開始前間隔45分)

9/8 ①9:15~ ②10:45~ ③12:45~ ④14:45~ (③④の試合開始前間隔45分)

9/15 ①9:30~ ②11:00~ ③12:30~ ④14:00~

10/13 ①9:30~ ②11:15~

表彰式(男子決勝終了後、男女併せて実施)

4 注意事項

- ①エントリー以外は、ベンチに入れない。入れるのは、ヘッドコーチ、アシスタントコーチ、その他のスタッフ4名、選手16名の計22名のみ。
- ②ベンチは組み合わせ番号の若いチームが、オフィシャルズテーブルに向って右側とし、ユニフォームは淡色とする。
- ③**準備は8:30から、第1試合のチーム全員とオフィシャル担当チーム**で行うので、遅れないように集合すること。
- ④試合には、**必ずD級以上の資格を有するヘッドコーチ、E級以上の資格を有するファーストアシスタントコーチ**がベンチ入りしなくてはならない。
 コーチの当日変更は、試合開始の30分前までに、「変更届」を大会本部へ提出すること。
- ⑤エントリーの変更は、試合開始の30分前まで認める。背番号の変更は無いよう協力願います。
- ⑥リーグ戦においては、延長戦は行わない。勝敗数が同じ場合は、得失点差による。

5 オフィシャル

オフィシャルは、次の分担表により行う。

9/1(日)	A1:三本松クラブ A2:A1の負けチーム A3:三志会クラブ A4:善一OB	B1:響 B2:どん B3:佐野クラブ
9/8(日)	C1:クリッパークラブ C2:C1の負けチーム C3:TEAMKAI C4:高松工芸クラブ	D1:大野原クラブSG D2:D1の負けチーム D3:六平 D4:玉藻クラブ
9/15(日)	E1:白峰クラブの対戦チーム E2:E1の負けチーム E3:社会人連盟 E4:E3の負けチーム	F1:BEARSの対戦チーム F2:F1の負けチーム
10/13(日)	G1:社会人連盟 G2:社会人連盟	

6 その他

- ・今大会についての問い合わせについては、柳生 090-2822-3020まで
- ・後日、審判の割当について、今大会の申し込み時に登録した帯同審判等に依頼する場合があります。御協力よろしくお願いします。