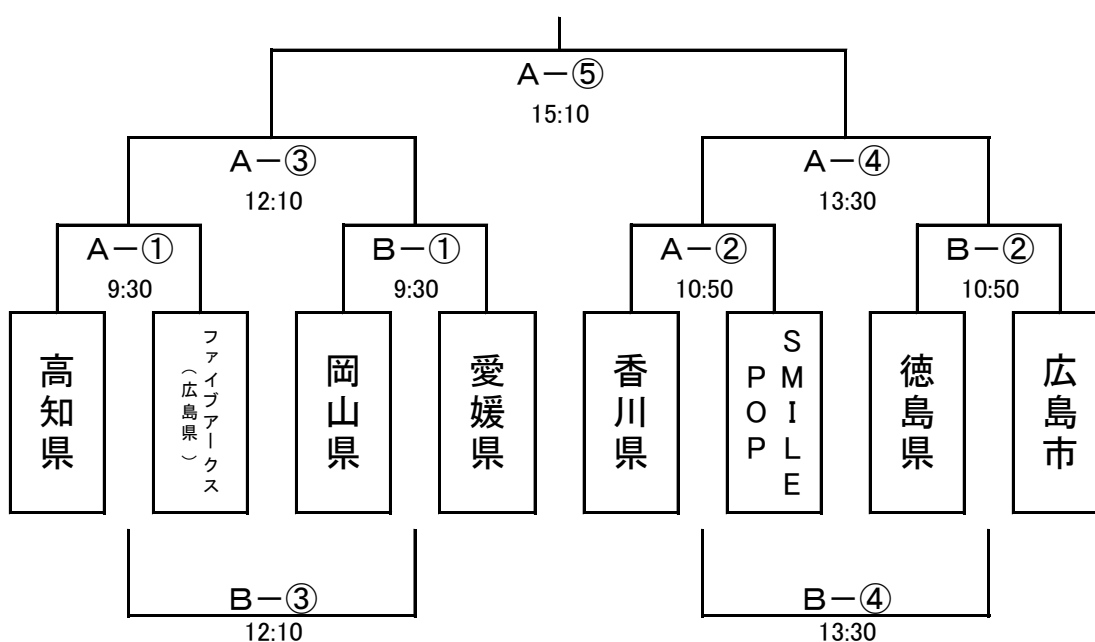


タイムスケジュール及び組み合わせ

内 容	時 間	場 所
選手団受付	9:00～	ロビー
試 合	9:30～16:30	アリーナ
閉 会 式	16:40～	アリーナ

〈組み合わせ〉



試合	時間	Aコート		Bコート	
		対戦相手	対戦相手	対戦相手	対戦相手
第1試合	9:30～	A-①	高知県 - ファイブアークス	B-①	岡山県 - 愛媛県
第2試合	10:50～	A-②	香川県 - SMILE POP	B-②	徳島県 - 広島市
第3試合	12:10～	A-③	A-①勝者 - B-①勝者	B-③	A-①敗者 - B-①敗者
第4試合	13:30～	A-④	A-②勝者 - B-②勝者	B-④	A-②敗者 - B-②敗者
第5試合	15:10～	A-⑤	A-③勝者 - A-④勝者		

※ベンチは、組み合わせ左記のチームをオフィシャル席に向かって右側とし、ユニフォームは淡色とする。