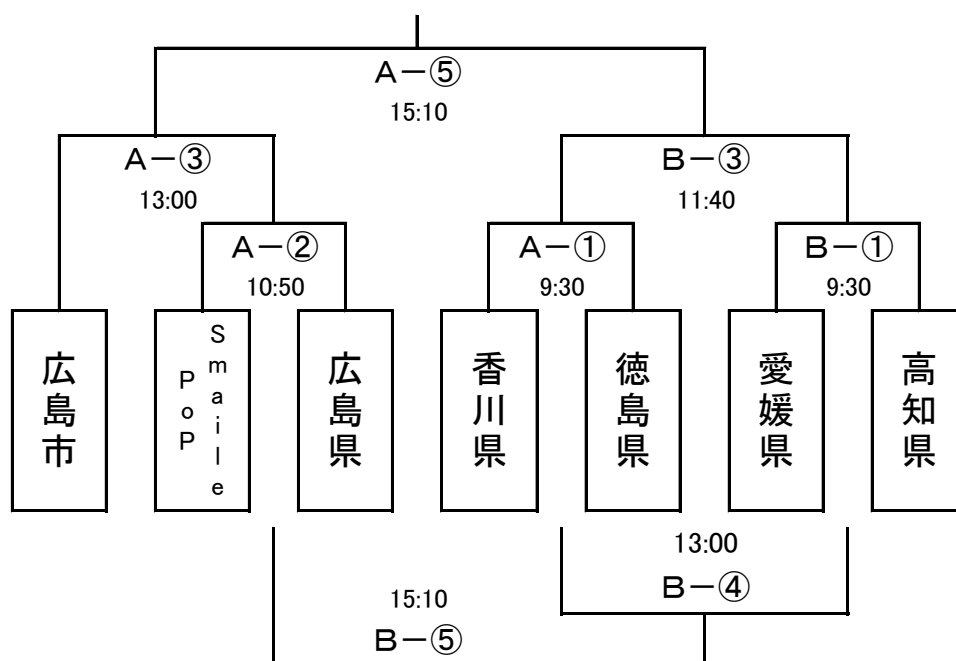


タイムスケジュール及び組み合わせ

内 容	時 間	場 所
選手団受付	9:00～	ロビー
試 合	9:30～16:30	アリーナ
閉 会 式	16:40～	アリーナ

〈組み合わせ〉



試合	Aコート			Bコート		
第1試合	A-①	9:30～	香川県 - 徳島県	B-①	9:30～	愛媛県 - 高知県
第2試合	A-②	10:50～	Smaile Pop - 広島県			
第3試合	A-③	13:00～	広島市 - A-②勝者	B-③	11:40～	A-①勝者 - B-①勝者
第4試合				B-④	13:00～	A-①敗者 - B-①敗者
第5試合	A-⑤	15:10～	A-③勝者 - B-③勝者	B-⑤	15:10～	A-②敗者 - B-④敗者

※ベンチは、組み合わせ左記のチームをオフィシャル席に向かって右側とし、ユニフォームは淡色とする。